



جامعة نايف العربية للعلوم الأمنية

Naif Arab University For Security Sciences

الخصائص النفسية والاجتماعية
للفئات تحت الخطورة

أ.د. عبدالعاطي أحمد الصياد

٢٠٠٥

الخصائص الاجتماعية والنفسية
للفئات تحت الخطورة

أ.د. عبد العاطي أحمد الصياد

٤ . الخصائص الاجتماعية والنفسية للنفئات تحت الخطورة

٤ . ١ مقدمة وتعريف بمشكلة الدراسة

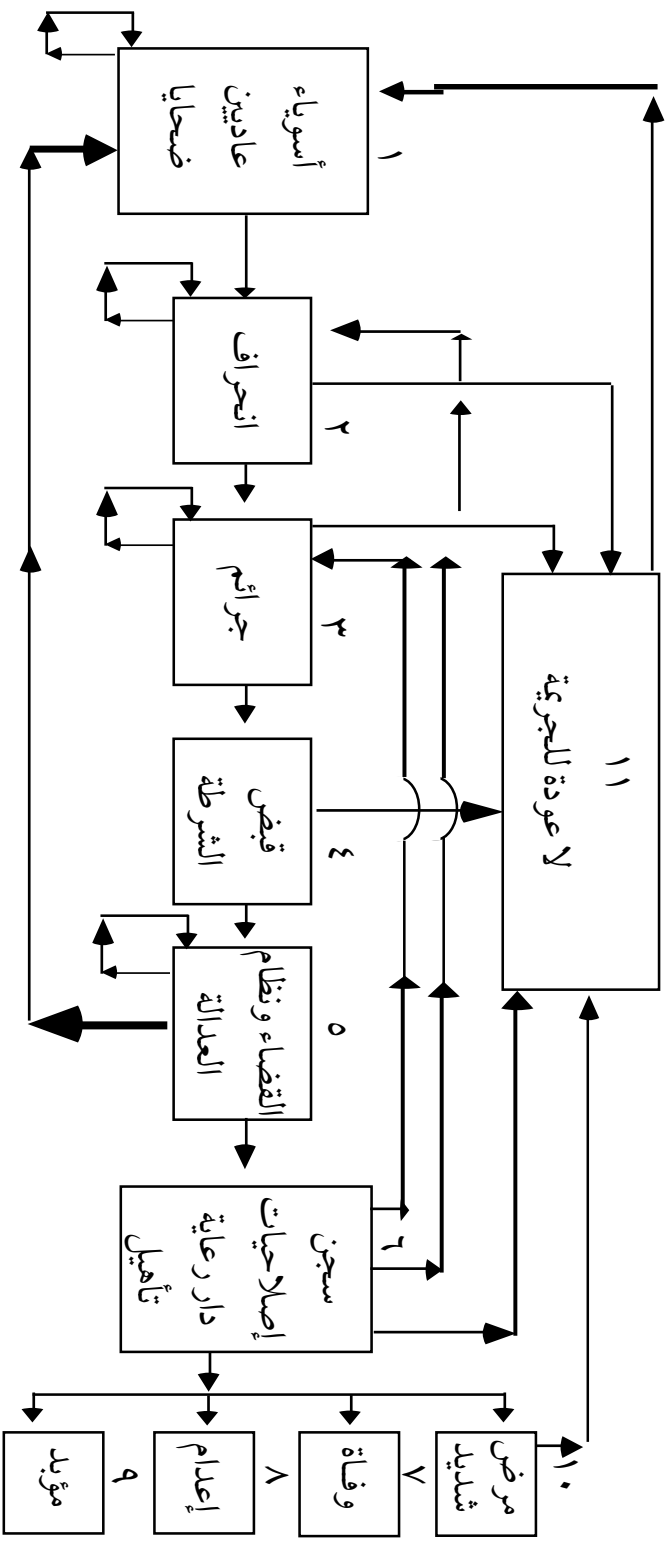
رحلة الفرد الأمنية، إذا جاز التعبير، في رأينا يمكن أن يوضحها الشكل رقم (١) الذي أسميناه التصور الانسيابي لرحلة الفرد ومن ثم الجماعات والمجتمعات، أسميناه رحلة الفرد الأمنية بين السوية والعقاب .

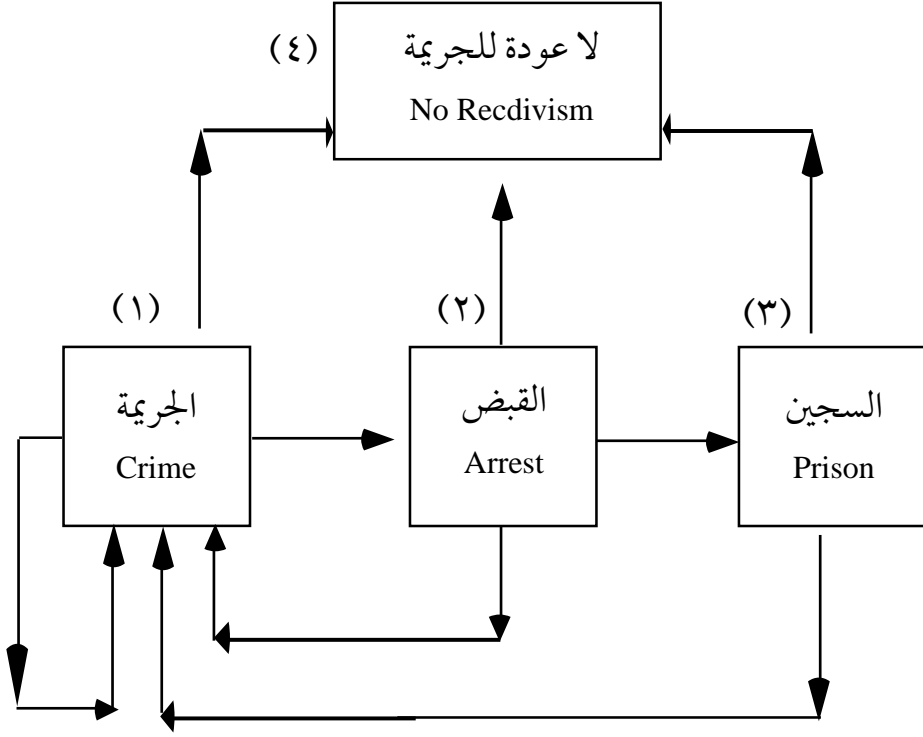
هذا الشكل يمكن اعتباره تطويراً للشكل رقم (٢) الذي أورده جرين بيرج (Greenberg, 1979, p 239) تحت ما أسماه سلسلة ماركوف البسيطة للعود للجريمة (Recidivism as a semi- Markov Chain) وذلك نقلاً عن بليومستن ولارسون (Blumstein & Larson, 1971) حيث كان هدف بليومستن ولارسون هو حساب الاحتمالات المصاحبة للمسارات الموضحة بالأسهم بالشكل وحساب متى يستقر الشكل احتمالياً كسلسلة ماركوف بسيطة، ومن ثم إمكانية تقدير احتمال العود للجريمة .

فكأنه يمكن القول إن مسألة حساب احتمالات العود للجريمة ليست بالبسيطة رياضياً والراغب في التعرف على تعقد هذه العملية الرياضية يمكنه الرجوع إلى جرين بيرج، ١٩٧٩ .

ما يهمنا هنا هو أنه إذا كانت رحلة الفرد مثلث عند بليومستن ولارسون في أربعة مراحل كما يتضح من شكل رقم (٢) فإنها في شكل رقم (١) تمر بإحدى عشرة مرحلة وبالتالى نتوقع رياضياً أن حسابات الأنموذج الموضح بشكل رقم (١) سوف تكون أكثر تعقيداً من تلك التي جاءت للأنموذج الموضح بشكل رقم (١)، وهو مطلب نود أن نراه في مجال رياضيات الجريمة في العالم العربي .

شكل رقم (١) التصور الانسيابي لرحلة الفرد الأمنية بين السوية والعقاب





كذلك يمكن القول إن احتمال وقوع فرد في مرحلة من مراحل الشكّلين رقم (١) ورقم (٢) قابل للحساب كما أن احتمال انتقال الفرد من مرحلة إلى أخرى هو الآخر قابل للحساب، كما أن رحلة الفرد عبر أكثر من مرحلة هي الأخرى قابلة للحساب.

ويصبح التساؤل المائل منهجياً هنا أين البحث العربي من هذه المراحل التي يمر بها الفرد عبر حياته من حيث احتمال الحساب واحتمالية الانتقال من مرحلة إلى أخرى؟

ولعل التساؤل المنهجي الذي ربما يسبق التساؤل السابق هو أين تقع المجموعات تحت الخطورة في مراحل شكل رقم (١)؟ ومتى تتحول هذه الجماعة أو المجموعات من جماعات تحت الخطورة (*) (Groups at risk) إلى جماعات خطرة (Dangerous)؟ .

في رأينا أن الرحلة رقم (١) في شكل رقم (١) التي أسميناها الأسوياء أو العاديين ومعهم الضحايا من المتوقع أن تحوي جماعات تحت الخطورة ممثلة في المهمشين اقتصادياً أو اجتماعياً أو عرقياً أو عقائدياً أو نوعياً (Gender)، أو سياسياً، أو أسر السجناء . . . إلخ . هذه الجماعات قد تبدو سوية ولكننا نتوقع حين يتم اكتشافها وتحديدتها حتى ولو اسميناها بالجماعات تحت الخطورة الكامنة، إذا جاز التعبير - نتوقع أن نحدد حسابياً واحتمالياً تلك الجماعات التي من المتوقع أن تنتقل إلى المرحلة رقم (٢) والمعرفة بشكل رقم (٢) بمرحلة الانحراف، يمكن في هذه المرحلة أن نميز جماعات تحت الخطورة بشكل أسهل في التحديد منهجياً من جماعات المرحلة رقم (١) . من مثل جماعات تحت الخطورة لهذه المرحلة : الأطفال المتسولون أو أطفال الشوارع، متعاطو ومدمنو المخدرات، المدخنون خاصة صغار السن، متعاطو ومدمنو الكحوليات، المتطرفون . . . إلخ .

من المتوقع أن تكمن خطورة جماعات هذه المرحلة رقم (٢) تحت الخطورة في اعتدائهم على ذواتهم بشكل يفوق بكثير اعتدائهم على الآخرين، أي أنهم أفصحوا عن كونهم جماعات تحت الخطورة (At Risk)

(*) يسميها طالب (١٤٢٢هـ / ٢٠٠١م) ص ١٣٢ بالفئات المعرضة للخطر، ونميل لهذه التسمية بدلاً من المجموعات تحت الخطورة .

ولكن لم يمارسوا الخطورة على الغير والمجتمع بشكل على الأقل صريح قابل للتجريم الموضوعي .

مجرد وقوع الفرد في المرحلة رقم (٣) فإنه بذلك قد انتقل من مرحلة الجماعة تحت الخطورة إلى مرحلة الجماعة تحت الخطورة والخطرة، وهكذا تتوالى رحلة الفرد حسب شكل رقم (١) حيث الهدف من أي نظام للأمن والعدالة هو الوصول بالمنحرفين والمجرمين إلى المرحلة رقم (١١) حيث لا عودة للجريمة والانحراف .

في توقعنا وهو توقع تؤكده الدراسات والبحوث والخبرة أن هناك جماعات في هذه المرحلة يمكن أن نسميها بجماعات تحت الخطورة فالخارجون الجدد من الاصلاحيات والسجون ودور الرعاية والتأهيل إن لم يتم إحداث رعاية لاحقة ناجعة لهم فسوف تدور رحلتهم عبر شكل رقم (١) مرة أخرى بل ومرات أخرى مثل جماعات المخدرات والمسكرات حيث تدل الإحصاءات فيها أن نسبة العود تبدو عالية جداً .

ويصبح السؤال البحثي المائل الآن كم من المجتمعات أجرت دراسات وبحوث تعرفت فيها وحسب شكل رقم (٢) على جماعات تحت الخطورة الكامنة وجماعات تحت الخطورة وجماعات تحت الخطورة الخطرة، وما هي احتمالات انتقال فرد بين جماعة إلى أخرى، وما هو طول المسار الذي من المحتمل أن يسلكه الفرد عبر حياته حسب شكل رقم (١) وما إذا كان هذا المسار يختلف من نوع جماعة تحت الخطورة إلى نوع جماعة أخرى؟

المدقق أيضاً لمرحلة شكل رقم (١) يكتشف أن هناك العديد من المتغيرات والعوامل الواصفة للفرد في كل مرحلة، ومنها ما هو اجتماعي، ومنها ما هو اقتصادي . . . إلخ . كما أن هذه المتغيرات والعوامل داخل كل

مرحلة قابلة للدراسة منهجياً، كما أن متغيرات وعوامل كل مرحلة في علاقتها وتفاعلها مع متغيرات مرحلة أخرى هي الأخرى قابلة للدراسة منهجياً ولو بشيء من التعقيد. هذا التعقيد سوف يزداد حدة إذا ما اجتمعت متغيرات وعوامل أكثر من مرحلة في دراسة واحدة من حيث تفاعلها.

هنا يصبح التمثيل الرمزي الرياضي للنماذج التي تنظم العلاقة بين متغيرات كل مرحلة ومتغيرات كل مرحلة أو مراحل أخرى في حاجة إلى تبيان.

وإذا كان الأمر كذلك فإننا يمكن أن نتوقع النماذج الرياضية الآتية :

النموذج صفر : حيث ينحصر التعامل الرياضي (على الأقل إحصائياً) مع متغير أو عامل واحد كل مرة. أي أن المنهج هنا منهج ذاتي تجزيئي

النموذج البسيط : حيث ينحصر التعامل الرياضي هنا مع متغيرين في كل مرة وربما يكون أحد المتغيرين تابعاً والآخر مستقلاً.

النموذج المتعدد : حيث يتم التعامل رياضياً مع متغير واحد تابع وأكثر من متغير مستقل.

النموذج المتعدد التدرج : حيث يتم التعامل رياضياً هنا مع أكثر من متغير تابع ومتغير مستقل أو أكثر.

النموذج المتدرج : حيث يتم التعامل رياضياً مع العديد من المتغيرات مع اختفاء الفارق بين أيها مستقل وأيها تابع.

نموذج المسارات : حيث يتم الدمج بين النموذج البسيط والنموذج المتعدد، ويمكن للمتغير أن يلعب دور المتغير المستقل، والمتغير التابع في نفس الوقت (تحليل المسارات Path Analysis).

النموذج الشامل : وهو نموذج لتحليل المسارات أيضاً ولكن يمكن أن تجتمع فيه النماذج السابقة عليه ما عدا النموذج صفر .

عرض الصياد (١٤٠٥ هـ / ١٩٨٥ م) للنماذج البسيط، والمتعدد، والمتعدد المتدرج، والمتدرج في معرض دراسته عن النماذج الإحصائية في البحث التربوي والنفسي العربي بين ما هو قائم وما يجب أن يكون، التي انتهى فيها إلى أن أكثر من (٨٠٪) (ثمانون بالمائة) من هذه الدراسات والبحوث أخطأت النموذج المناسب! .

ترى ما حال الدراسات والبحوث وبخاصة العربية التي اجريت في مجال الجماعات تحت الخطورة والخطرة من حيث استخدام النماذج الرياضية، هل سوف تتشابه مع الدراسات النفسية والتربوية أم أن الحال سوف يكون مختلفاً؟

كذلك ومن خلال شكل رقم (٣) الذي تصورناه لمكونات المعرفة العلمية واتساقها يصبح التساؤل الآتي ماثلاً، أين يقع البحث العلمي العربي في مجال دراسة الخصائص الاجتماعية والنفسية للجماعات تحت الخطورة والخطرة من هذه المكونات .

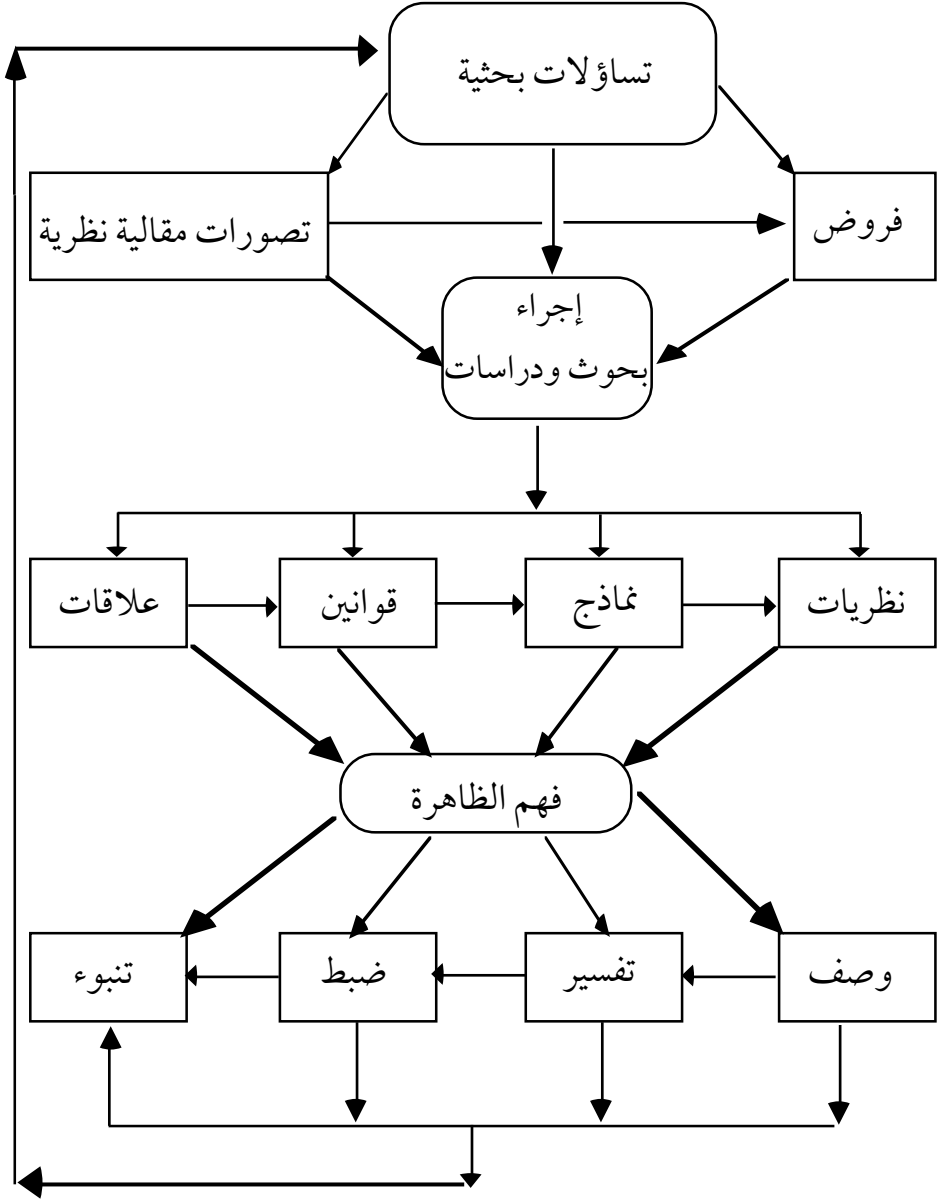
ولعل من أهم مقومات البحث أو الدراسة الجيدة وبخاصة الأمبريقية منها وجود ثلاثة أنواع من الصدق أو قل المصدقية (Validity) حتى يمكن تعميم واستخدام نتائجها وتوصياتها .

الصدق الأول : هو ما يمكن تسميته بالصدق الداخلي (Internal validity) لتصميم البحث حيث يمكن عزو العلاقة السببية بين المتغير أو المتغيرات المستقلة والتابعة للمتغير والمتغيرات المستقلة فقط دون غيرها من المتغير أو المتغيرات الدخيلة .

الصدق الثاني : هو ما يمكن تسميته بالصدق الخارجي (External Validity) حيث ينجح الباحث في دراسة الظاهرة كما تحدث في واقعها بمعنى أنه نجح في دراسة كل العوامل والمتغيرات الكامنة وراء حدوث المشكلة ، وأنه اتبع أسلوباً في البحث يمكنه من اقتراح توصيات يمكن تنفيذها بأقل تكلفه وتحت شروط ميسرة .

الصدق الثالث : فهو ما يمكن تسميته بالصدق العبوري (Cross Validation) حيث ينجح الباحث من خلال فنيات هذا النوع من الصدق أن يحرر نتائج وتوصيات بحثه من شروط المكان والزمان التي اختار فيها عينة الدراسة أو عينة البحث ، وبالتالي تزداد قدرته على تعميم وتطبيق النتائج والتوصيات .

شكل رقم (٣) مكونات المعرفة العلمية



البحث أو الدراسة التي لا تدافع عن أنواع الصدق الثلاثة السالفة الذكر من المتوقع أن تقف فائدتها عند حد ما يمكن تسميته التنوير المعرفي المفيد، نعم ولكن لا ترقى إلى مستوى استخدامها في صناعة القرارات وبخاصة التطبيقية منها .

٤ . ٢ الطريقة (Method)

من خلال تبني طريقة تحليل المحتوى أو المضمون (Content Analysis) لعينة من الدراسات والبحوث العربية في مجالات المجموعات تحت الخطورة والخطرة، ومن خلال استمارة لتحليل المضمون صممت لهذا الغرض تظهر في شكل رقم (٤)، تم العثور على أهم الخصائص المنهجية لهذه الدراسات والبحوث .

وقبل الاستطراد في تقديم هذه الخصائص المنهجية يجدر الإشارة أن عينة الدراسات والبحوث العربية تم اختيارها تحت الشروط الآتية :

- أن يكون البحث أو الدراسة منشوراً في دورية محكمة متاحة بمكتبة أكاديمية نايف العربية للعلوم الأمنية بمدينة الرياض بالمملكة العربية السعودية في خلال شهر أبريل من عام ٢٠٠٢ م .

- تم التركيز فقط على الدراسات والبحوث التي اعتنت بمجموعتي «المتورطين في المخدرات» و«المستهدفين في الرعاية اللاحقة» .

- أن تكون الدراسات المحكمة متخصصة في مجالات العلوم الاجتماعية والأمنية، وبحيث تمثل هذه الدوريات من حيث منشأ دولة الإصدار عرب أفريقيا أو عرب آسيا .

شكل رقم (٤) كشف تفريغ بحث أو دراسة أو مقالة في دورية عربية

العنوان: _____
 المؤلفون: _____
 المجلد: _____
 العدد: _____
 العام: _____
 الشهر: _____
 الدورية: _____
 مصدرها: _____
 بلدها: _____

التساؤلات	الفروض ونوعها (*) م-م - م - صفري	المجتمع - العينة	منهج البحث	المتغيرات المستقلة	الاختبارات الإحصائية المستخدمة	النتائج والتوصيات مصحوبة بنوعها (*) (ع - س - ت - ث)

المفرغ: _____
 م = فرض موجّهة: _____
 (***) أنظر جدول رقم (١) للتعريف

مكان التفريغ: _____ تاريخ التفريغ: _____
 صفري = فرض صفري: _____ م = فرض غير موجّهة: _____

تحت الشروط السابقة توفرت (٤) دوريات وهي :

- دورية متمثلة في «المجلة العربية للدراسات الأمنية والتدريب» تصدر من أكاديمية نايف العربية للعلوم الأمنية بالرياض .
- دورية متمثلة في «الفكر الشرطي» تصدرها شرطة الشارقة بدولة الإمارات العربية المتحدة .
- دورية متمثلة في «شؤون اجتماعية» تصدرها جمعية الاجتماعيين بإمارة الشارقة بدولة الإمارات العربية المتحدة .
- دورية متمثلة في «المجلة الاجتماعية القومية» يصدرها المركز القومي للبحوث الاجتماعية والجنائية بالقاهرة .

الدورية الأولى تم العثور على أعدادها التي صدرت في الفترة من (١٩٨٧ حتى ٢٠٠٠م) بينما الدورية الثانية وهي «الفكر الشرطي» تم العثور على أعدادها التي صدرت في الفترة من ١٩٩٨م حتى عام ٢٠٠٠م، وأما الدورية الثالثة «شؤون اجتماعية» فقد تم العثور على أعدادها ١٩٩٢م حتى عام ١٩٩٩م . الدورية الرابعة وهي «المجلة الاجتماعية القومية» وهي تمثل الدوريات أفريقية المنشأ عربياً، فقد تم التركيز على الأعداد المتاحة منها بمكتبة الأكاديمية والتي تمثلت في عدد رقم (١) لشهر يناير ١٩٩١م فقط .

هذا ويجدر الإشارة أن ملحق رقم (١) يحتوي على عناوين وبيانات الإصدار الخاصة بكل دراسة أو بحث والذي مثل مفردة من مفردات عينة الدراسة الحالية .

٤ . ٣ النتائج

- جدول رقم (١) يحتوي على (٣٤) دراسة وبحثاً تم الحصول عليها تحت الشروط السابقة ذكرها، حللت من حيث المضمون حسب المتغيرات والعوامل الموضحة برؤوس الجدول، ومنه يتضح أن :
- (٢٣) دراسة من (٣٤) أي بنسب (٦٧, ٦) % تقريباً هي بحوثاً نظرية، بينما (٤, ٣٢) % منها بحوث أمبيريقية، أي استخدمت فيه لغة الرياضيات والإحصاء والأرقام.
 - أغلبها حوت تساؤلات بإحتمال بلغ (٩١, ٢) %.
 - (٤, ٨٢) % منها لم تصغ فروضا بحثية.
 - (٧, ٦٧) % منها نهجت منهجاً نظرياً مكتيباً بينها (٣٢, ٤) % منها نهجت منهجاً أمبيريقياً.
 - (٥, ٧٦) % منها حوت نتائج وتوصيات ذات صفة تطبيقية، ثم (٣, ٣٢) % منها حوت نتائج وتوصيات ذات صفة بحثية.
 - النموذج الرياضي (الإحصائي) الغالب في البحوث الأمبيريقية كان النموذج «صفر».
 - مؤشر النسبة المئوية الإحصائية كان الغالب في التحليل الكمي لهذه الدراسات.
 - لا توجد دراسة واحدة دافعت عن أية نوع من أنواع الصدق.

جدول رقم (١) نتائج تحليل المضمون منهجياً لعينة الدراسة

مسمى الدورية	عدد الدراسات والبحوث	نوع الدراسات		هل توجد تساؤلات بحثية أو أهداف بحثية		هل توجد فروض بحثية		منهج البحث		النتائج والتوصيات (***)						الأفوزج الرياضي				صندوق التعميم (الإحصاءات)		
		أمبيريقية	نظرية	نعم	لا	نعم	لا	نظري	أمبيريقية	ع	س	ت	ث	صفر	بسيط	لا يوجد	داخلي	خارجي	عبوري			
المجلة العربية للدراسات الأمنية التدريب	١٥	٢	١٣	١٥	٣	١٢	١٣	٢	١٣	١	١٣	٢	٢	-	١٣	-	-	-	-			
الفكر الشرطي	١١	١	١٠	٨	٣	١٠	١٠	١	١٠	-	٩	٣	-	-	١٠	-	-	-	-			
المجلة الاجتماعية القومية	٥	٥	-	٥	-	٥	٥	٥	-	١	١	٥	١	١	-	-	-	-	-			
شؤون اجتماعية	٣	٣	-	-	-	١	-	٢	-	٣	٢	٢	٢	٣	-	-	-	-	-			
المجموع	٣٤	١١	٢٣	٣١	٣	٢٨	٢٣	١١	٢	٢	٢٦	١٢	٩	٣	٢٣	-	-	-	-			

*ع = النتيجة أو التوصية نتجت من خلال بحث مجرد علاقة أو علاقات *ت = النتيجة أو التوصية تطبيقية * يمكن أن يكون في نفس الدراسة
 *س = النتيجة أو التوصية نتجت من بحث علاقة أو علاقات سببية بين متغيرات *ث = النتيجة أو التوصية بحثية *أكثر من نوع من التوصيات

٤ . ٤ المناقشات والتوصيات

المتعمق في ملحق رقم (١) المتاح بنهاية بحثنا هذا سوف يلاحظ أنه لا توجد دراسة واحدة، أو بحث واحد نطق صراحة بما يسمى المجموعات تحت الخطورة، بينما الموضوعات أو المجموعات التي تم الاهتمام بها داخل هذه الدراسات والبحوث تمثل مجموعات أو مجتمعات تحت الخطورة، فهل يعود ذلك لحدثة المفهوم عربياً؟ .

من هنا نرى أن هناك حاجة لأن يهتم البحث العربي في مجال الأمن بمفهومه الشامل بمجتمعات ومجموعات تحت الخطورة حتى لا تتحول إلى خطرة .

كذلك يمكن ملاحظة أن البحث العربي حينما يتحدث ولو ضمنا عن المجموعات تحت الخطورة شاع فيه الشكل الأمني الصريح، بمعنى اهتمامه بمجموعات المتسولين، عمالة الأطفال، التورط في المخدرات، الإدمان والمدمنين، المرأة . . . إلخ .، بينما مجموعات مثل النساء الحوامل، منخفضي الذكاء، المنغولين (Mongolism)، الأطفال في مرحلة تعلم تنظيف الأسنان بالفرشاة (Childern During Tooth Forming Years)، الذكور تحت سن العشرين، ومرضى سرطان العظام، كبار السن فوق ٦٥ سنة، حيث انتشار مرض الكلى، مرضى السكري^(١) . . . إلخ . لم يشملهم هذا التضمين أو الاهتمام .

والتوصية الماثلة الآن هل آن للبحث العربي الاجتماعي أن يولي مثل هذه المجموعات تحت الخطورة الاهتمام، ويدرك ويحسب علاقتها بالأمن بمفهومه الشامل .

والآن إذا كان لنا من توصيات التطوير المنهجي في مجال دراسة المجموعات تحت الخطورة بوجه خاص ومجالات البحث والدراسة في المجال الأمني بمفهومه الشامل بوجه عام، فإننا لا نستطيع أن نهمل تلك التوصيات المهمة التي أتى بها (النكلاوي، ١٤١٥هـ / ١٩٩٤م)، والتي لخصتها توصيات الندوة العلمية الخامسة والثلاثون عن مناهج البحث في العلوم الأمنية، التي عقدتها جامعة نايف العربية للعلوم الأمنية في الفترة من ٢١-٢٣ ربيع الآخر ١٤١٥هـ (الموافق ٢٦-٢٨ سبتمبر ١٩٩٤م). نقول لا نستطيع أن نهمل هذه التوصيات حيث إن دراستنا هذه أكدتها من خلال ما حوت من نتائج، حيث الحاجة لا تزال ماسة لتطوير استخدامات مناهج البحث في البحث العربي الأمني عموماً والبحث في مجال المجموعات تحت الخطورة خصوصاً.

ومما يؤكد ما توصلنا إليه من نتائج أيضاً ليست فقط ما أشارت إليه الندوة السابقة الذكر من نتائج وتوصيات ولكن أيضاً أكدت تلك الندوة العلمية التي أقامتها أيضاً جامعة نايف العربية للعلوم الأمنية تحت مسمى معوقات استخدام البحث العلمي في مجال الجريمة عام ١٤٢٢هـ (الموافق ٢٠٠١م) حيث إن الباحثين (الشايحي ١٤٢٢هـ / ٢٠٠١م)، وهلاوي (١٤٢٢هـ / ٢٠٠١م) والزعنون (١٤٢٢هـ / ٢٠٠١م) أتوا بتوصيات جد مفيدة في مجال تطوير استخدامات مناهج البحث وفتياتها المختلفة.

كما جاءت الحلقة العلمية التي نظمتها الجامعة أيضاً حول صعوبات تنفيذ البحوث الميدانية في المجالات الأمنية بتفنيات أكثر إجرائية لمناهج البحث المتبعة في مجالات دراسة الظاهرة الأمنية التي جاءت من خلال مناقشات وتوصيات باحثي هذه الحلقة وبخاصة الضحيان (١٤١٧هـ / ١٩٩٦م)، وأحمد (١٤١٧هـ / ١٩٩٦م)، وفهمي (١٤١٧هـ / ١٩٩٦م).

في ضوء هذه المحاولات النقدية والتقييمية تصبح الحاجة ماسة إلى دراسات تشخيصية نقدية للبحوث والدراسات الأمنية العربية عامة والدراسات والبحوث في مجال المجموعات تحت الخطورة خاصة من حيث المنهج البحثي المتبع حتى يمكن العثور على نواحي الضعف والقوة أملاً في الإصلاح والتطوير ، وفي هذا الاتجاه أيضاً فإن الدراسات والبحوث المسماة بتحليل ما وراء التحليل (Meta Analysis) ، أو تحليل ما وراء التحليل (Meta Analysis) تبدو هي الأخرى ماثلة حيث تنعدم تقريباً مثل هذه الدراسات والبحوث في بحثنا العربي الاجتماعي والنفسي ، والتربوي ، وتعتقد أيضاً انعدامها في المجال الأمني العربي .

المراجع

أحمد، محسن عبد الحميد (١٤١٧هـ / ١٩٩٦م). «صعوبات تنفيذ البحوث الميدانية في المجالات الأمنية في الدول العربية وأساليب مواجهتها»، حلقة علمية حول صعوبات تنفيذ البحوث الميدانية في المجالات الأمنية، الرياض، مركز الدراسات والبحوث، أكاديمية نايف العربية للعلوم الأمنية: ٤٨-٦٩.

الزعنون، فيصل (١٤٢٢هـ / ٢٠٠١م). «الأساليب العلمية والصعوبات التي تواجهها في مجال الجريمة»، ندوة معوقات استخدام البحث العلمي في مجال الجريمة، الرياض، مركز الدراسات والبحوث، أكاديمية نايف العربية للعلوم الأمنية: ٨٠-١٠٦.

الشايجي، حميد خليل (١٤٢٢هـ / ٢٠٠١م). «الإشكاليات والصعوبات التي تواجه البحوث الجنائية وسبل التغلب عليها»، ندوة معوقات استخدام البحث العلمي في مجال الجريمة، الرياض، مركز الدراسات والبحوث، أكاديمية نايف العربية للعلوم الأمنية: ٥١-٧.

الصياد، عبد العاطي أحمد (١٤٠٥هـ / ١٩٨٥م). «النماذج الإحصائية في البحث التربوي والنفسي العربي بين ما هو قائم وما يجب أن يكون»، رسالة الخليج العربي، الرياض، مكتب التربية العربي لدول الخليج.

الضحيان، سعود الضحيان (١٤١٧هـ / ١٩٩٦م). «مشكلات تصميم البحوث الميدانية في المجالات الأمنية في الدول العربية وسبل التغلب عليها»، حلقة علمية حول صعوبات تنفيذ البحوث الميدانية

في المجالات الأمنية، الرياض، مركز الدراسات والبحوث،
أكاديمية نايف العربية للعلوم الأمنية: ٤٦-٢٨ .
طالب، أحسن (١٤٢٢هـ / ٢٠٠١م). الوقاية من الجريمة، دار الطباعة
والنشر، بيروت، ط ١ .

فهومي، نصيف (١٤١٧هـ / ١٩٩٦م). «صعوبات تطبيق نتائج البحوث
الميدانية في المجالات الأمنية وكيفية التغلب عليها»، حلقة علمية
حول صعوبات تنفيذ البحوث الميدانية في المجالات الأمنية،
الرياض، مركز الدراسات والبحوث، أكاديمية نايف العربية
للعلوم الأمنية: ٩٩-٧٢ .

النكلاوي، أحمد (١٤١٥هـ / ١٩٩٤م). «رؤية تصورية للعلاقة بين مفهوم
الأمن والعملية البحثية العلمية»، الندوة العلمية الخامسة
والثلاثون، مناهج البحث في العلوم الأمنية، الرياض، مركز
الدراسات والبحوث، أكاديمية نايف العربية للعلوم الأمنية:
٣٦-٧ .

هلاوي، حاتم بابكر (١٤٢٢هـ / ٢٠٠١م). «إشكالية البحث العلمي في
مجال الجريمة وانحراف الأحداث في الدول العربية»، ندوة
معوقات استخدام البحث العلمي في مجال الجريمة، الرياض،
مركز الدراسات والبحوث، أكاديمية نايف العربية للعلوم الأمنية:
٧٧-٥٥ .

Greenberg, David F. (1979). *Mathematical Criminology*. New
Jersey Rutgers, The State University of New Jersey.

ملحق رقم (١) قائمة الدراسات والبحوث التي مثلت عينة الدراسة الحالية
 أولاً: دورية «المجلة العربية للدراسات الأمنية والتدريب»
 وتصدرها جامعة نايف العربية للعلوم الأمنية - المملكة العربية السعودية

الرقم	عنوان البحث أو الدراسة	المجلد	العدد	الشهر	العام
١	الشريعة الإسلامية ودورها في تعميق الوعي بمخاطر التدخين والمخدرات	١٠	٢٠	نوفمبر	١٩٩٥م
٢	دور الوازع الأخلاقي في توجيه السلوك الإنساني في إستراتيجية للتطبيق في مجال التربية والتعليم والإرشاد لمكافحة المخدرات	٧	١٣	رجب	١٤١٢هـ
٣	قياس التكاليف المالية لتعاطي المخدرات في الأردن	١٥	٢٩	ابريل	٢٠٠٠م
٤	أثر العائلة في وقاية المراهقين من تعاطي المخدرات	١٠	١٩	يونيو	١٩٩٥م
٥	جرائم المخدرات في الشريعة الإسلامية	٢	٤	يونيو	١٩٨٧م
٦	دور المؤسسات الإعلامية في الوقاية من المخدرات	٢	٣	ذو الحجة	١٤٠٦هـ
٧	المخدرات في السجون	٩	١٧	رجب	١٤١٤هـ
٨	الجوانب الاجتماعية للسياسة الوقائية لمواجهة مشكلة تعاطي المخدرات من منظور طريقة تنظيم المجتمع	٩	١٧	رجب	١٤١٤هـ
٩	المخدرات والانحراف	٩	١٧	رجب	١٤١٤هـ
١٠	العلاج المدمج للإدمان على المخدرات والمؤثرات العقلية (من المنظور النظري إلى الممارسة)	٢	٣	ذو الحجة	١٤٠٦هـ
١١	إدمان المخدرات والعمل الاجتماعي	٢	٤	يونيو	١٩٨٧م

تابع جدول رقم (١) أولاً : دورية «المجلة العربية للدراسات الأمنية والتدريب»

الرقم	عنوان البحث أو الدراسة	المجلد	العدد	الشهر	العام
١٢	الرعاية اللاحقة للمفرح عنهم في المؤسسات العقابية	٣	٥	ديسمبر	١٩٨٧م
١٣	علاج المدمنين على المخدرات (على ضوء التجربة السويدية في مواجهة مشكلة تعاطي المخدرات)	٩	١٧	رجب	١٤١٤هـ
١٤	مسؤولية الدولة عن علاج متعاطي المخدرات	٥	١٠	محرم	١٤١١هـ
١٥	المخدرات واستراتيجية المكافحة على المستويين العربي والدولي	٢	٤	شوال	١٤٠٧هـ

ملحق رقم (١) قائمة الدراسات والبحوث التي مثلت عينة الدراسة الحالية
ثانيا: دورية «الفكر الشرطي»
وتصدرها شرطة الشارقة بدولة الامارات العربية المتحدة

الرقم	عنوان البحث أو الدراسة	المجلد	العدد	الشهر	العام
١	الرعاية اللاحقة للمسجونين	٧	١	ابريل	١٩٩٨ م
٢	عدم تقبل المفرج عنهم من المؤسسات الاصلاحية	٧	١	ابريل	١٩٩٨ م
٣	أساليب إعادة تأهيل نزلاء السجون لماذا وكيف؟	٧	١	ابريل	١٩٩٨ م
٤	دور المؤسسات العقابية في إعادة تأهيل النزلاء	٧	١	ابريل	١٩٩٨ م
٥	تأثير إدمان الآباء على الابناء والدور الاجتماعي لوقايتهم	٧	٣	اكتوبر	١٩٩٩ م
٦	دور الجمهور والمنظمات الأهلية في الوقاية من المخدرات والمؤثرات العقلية والتصدي لها	٨	١	ابريل	١٩٩٩ م
٧	واقع مؤسسات رعاية الاحداث والمعاملة الاصلاحية والتدابير الاحترازية للاحداث	٨	١	ابريل	١٩٩٩ م
٨	سبل وقاية الشباب من المخدرات	٨	٤	يناير	٢٠٠٠ م
٩	دور الاسرة والمدرسة في تعميق الوعي بأخطار التدخين ومضار المخدرات	٨	٤	يناير	٢٠٠٠ م
١٠	عمالة الاطفال العامل النسبي بانحراف الاحداث (مؤثرات دولية عن حجم الظاهرة وأثرها في دول العالم)	٩	٢	يوليو	٢٠٠٠ م
١١	الصورة الاكلينيكية والافكار والمعتقدات لدى مدمني الهيرويين	٩	١٣	اكتوبر	٢٠٠٠ م

ملحق رقم (١) قائمة الدراسات والبحوث التي مثلت عينة الدراسة الحالية
ثالثاً: دورية «المجلة الاجتماعية القومية»
ويصدرها المركز القومي للبحوث الجنائية بجمهورية مصر العربية - القاهرة

الرقم	عنوان البحث أو الدراسة	المجلد	العدد	الشهر	العام
١	الاقتران بين تعاطي المواد النفسية وفقدان الرضا عن العلاقات الاجتماعية	٢٨	١	يناير	١٩٩١م
٢	انتشار تعاطي المواد النفسية بين عمال الصناعة في مصر	٢٨	١	يناير	١٩٩١م
٣	انتشار تعاطي المواد النفسية بين عمال الصناعة في مصر (دراسة مقارنة بين العمال المهرة وغير المهرة)	٢٨	١	يناير	١٩٩١م
٤	انتشار تعاطي المواد النفسية المؤثرة في الاعصاب بين عمال الصناعة	٢٨	١	يناير	١٩٩١م
٥	بعض مصاحبات التجريب المتعدد للمواد النفسية	٢٨	١	يناير	١٩٩١م

ملحق رقم (١) قائمة الدراسات والبحوث التي مثلت عينة الدراسة الحالية
رابعاً: دورية «شؤون اجتماعية»
وتصدرها جمعية الاجتماعيين بالشارقة - دولة الإمارات العربية المتحدة

الرقم	عنوان البحث أو الدراسة	المجلد	العدد	الشهر	العام
١	المعالجة الصحفية لمشكلة تعاطي المخدرات كأحد المتغيرات المرتبطة بالاتجاه نحو التعاطي	-	٣٥	الخريف	١٩٩٢م
٢	استنشاق المذيبات الطيارة بين الاحداث في السعودية	-	٥٤	صيف	١٩٩٧م
٣	الأداء المهني لمدمني المخدرات	-	٦٢	-	١٩٩٩م